

HOGEDRUK RIOOLREINIGINGSMACHINE/INBOUWER ROM COMPACT 150/50

(art.nr. 0254)

Basiscomponenten:

AANDRIJVING

- Briggs & Stratton Vanguard 16.9kW / 23pk, 2 cilinder luchtgekoelde viertakt benzinemotor
- Elektrisch gestart
- Oliedrukbeveiliging

BRANDSTOFTANK

- Doorzichtige kunststof tank inhoud 12 liter

HD POMP

- SPECK NP25/50-150, 3 plunjer pomp
- Capaciteit: 150 bar – 50 liter/min

WATERTANK

- 400 liter PE
- Vulbeveiliging d.m.v. overstortslang
- Schroefdeksel bovenop
- Waterniveau indicatieslang aan zijkant

HD HASPEL

- Geschikt voor max. 80m ½" (ND13) rioolreinigingsslang
- ROM radiaaldoorvoer
- Handslinger

HD SLANG

- 50m ½" (ND13) rioolreinigingsslang
- Staalinlage
- Max. werkdruk: 250 bar

BEDIENING

- Start/stop sleutelschakelaar, choke en gashandel op de motor
- HD kraanhendel druk/bypass
- Noodstopknop met verlichting op controlepaneel
- Controlelamp "contact aan" op controlepaneel

APPENDAGES

- Traploos instelbare drukregelaar
- Drukmeter
- Waterfilter met uitwasbaar element en snelstop

CONSERVERING

- Frame
 - Gestraald
 - Behandeld met roestwerende hechtprimer
 - Poedercoating RAL 7016 (Antracietgrijs)
- Polyester design frontpaneel in oranje gelcoat RAL 2004
- Haspels poedercoating (RAL 7016 Antracietgrijs)
- Leidingwerk en div. appendages verzinkt uitgevoerd

GESCHIKT VOOR PIJPDIAMETER

- Ø 40 - Ø 300mm

AFMETINGEN (GEEN INBOUWMATEN)

- L = 1050mm
- B = 1190mm
- H = 1100mm

LEEGGEWICHT BASISUITVOERING

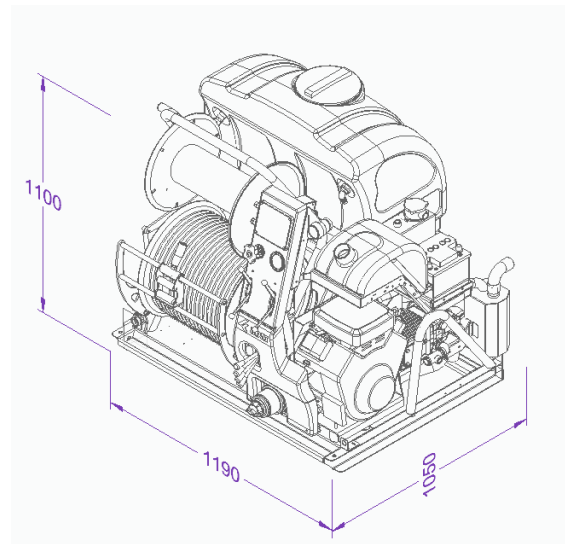
- 260kg (excl. opties)

CONFORM

- CE-richtlijnen

STANDAARD TOEBEHOREN

- Spuitkop 33 voor met aandrijving achter
- Spuitkop 36 achter



HIGH PRESSURE SEWER JETTING SKID-MOUNTED UNIT ROM COMPACT 150/50

(art.no. 0254)

Standard equipment:

DRIVE

- Briggs & Stratton Vanguard 16.9kW / 23hp, 2 cylinder 4 stroke air cooled petrol engine
- Electric start
- Too low oil pressure cut-off

FUEL TANK

- 12 litres capacity, transparent synthetic tank

HP PUMP

- SPECK NP25/50-150, three cylinder pump
- Capacity: 150 bar - 50 litres/min

WATER TANK

- 400 litres PE
- Overfilling prevented by overflow hose
- Filler cap on tank top
- Water level inspection hose at the side of the tank

HP REEL

- Suitable for max. 80m ½" (ND13) sewer jetting hose
- ROM-radial swivel joint
- Hand crank

HP HOSE

- 50m ½" (ND13) sewer jetting hose
- Steel insert
- Max. working pressure: 250 bar

CONTROL PANEL

- Start/stop key switch, choke and throttle on the engine
- HP valve pressure/bypass
- Emergency stop button with illumination on control panel
- Control lamp "contact on" on control panel

ACCESSORIES

- Infinitely adjustable pressure regulator on front panel
- Pressure gauge on front panel
- Water filter with washable element and integrated valve

CONSERVATION

- Frame
 - Sand blasted
 - Treated with anticorrosion primer
 - Powder coating RAL 7016 (Anthracite grey)
- Polyester design front panel in RAL 2004 orange gelcoat
- Reels powder coating RAL 7016 (Anthracite grey)
- Piping and several accessories galvanised

SUITABLE FOR PIPE DIAMETERS

- Ø 40 - Ø 300mm

DIMENSIONS (NOT INTENDED FOR INSTALLATION)

- L = 1050mm
- W = 1190mm
- H = 1100mm

EMPTY WEIGHT STANDARD CONFIGURATION

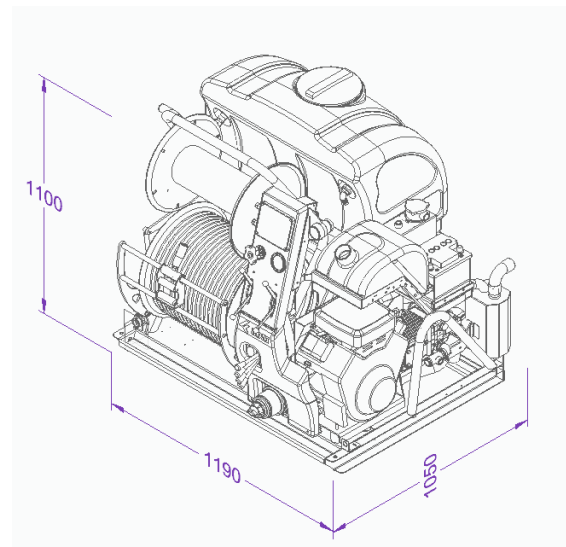
- 260kg (excl. options)

COMPLIES WITH

- CE regulations

STANDARD ACCESSORIES

- Sewer jetting nozzle 33 with front jet insert and jet insert backwards
- Sewer jetting nozzle 36 backwards



HYDROCUREUSE EN VERSION INTÉGRÉ ROM COMPACT 150/50

(art.n°. 0254)

Équipement standard:

ENTRAÎNEMENT

- Briggs & Stratton Vanguard 16.9kW / 23ch, moteur à essence, deux cylindres, 4-temps, refroidissement par air
- Démarrage électrique
- Sécurité de pression d'huile trop basse

RÉSERVOIR À CARBURANT

- Réservoir transparent en plastique, capacité 12 litres

POMPE HP

- SPECK NP25/50-150, à trois pistons
- Capacité: 150 bar - 50 litres/min

RÉSERVOIR À EAU

- 400 litres PE
- Sécurité de trop plein d'eau par tuyau
- Couvercle à remplissage au-dessus du réservoir
- Tuyeau d'indication de niveau d'eau à côté du réservoir

ENROULEUR

- Propre à max. 80m ½" (ND13) de tuyau HP
- ROM palier tournante
- Manivelle

TUYAU HP

- 50m ½" (ND13) de tuyau
- Tresse d'acier
- Pression de service maximale: 250 bar

COMMANDE

- Interrupteur à clé, starter et manette d'accélérateur sur le moteur
- Vanne HP pour sélection pression/bypass
- Bouton d'arrêt d'urgence illuminé au panneau de commande
- Lampe témoin "contact" au panneau de commande

ÉQUIPEMENT

- Régulateur de pression
- Manomètre
- Filtre à eau avec élément lavable et vanne intégré

CONSERVATION

- Châssis
 - Sablé
 - Couche de fond anti-corrosion
 - Revêtement par poudrage RAL 7016 (Gris anthracite)
- Face avant en polyester avec couche de gel orange RAL 2004
- Enrouleurs revêtement par poudrage RAL 7016 (Gris anthracite)
- Tuyauterie et quelques accessoires; zingué

APPROPRIÉ POUR

- Ø 40 - Ø 300mm

DIMENSIONS (INDICATIFS)

- Lo = 1050mm
- La = 1190mm
- Ha = 1100mm

POIDS À VIDE VERSION STANDARD

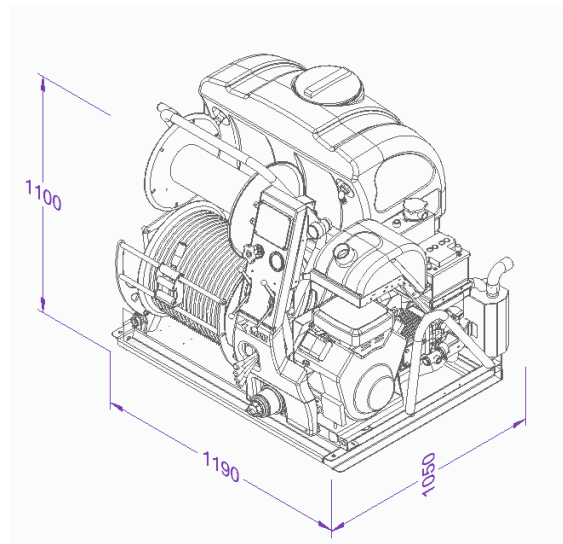
- 260kg (sans accessoires)

CONFORME

- Aux directives CE

ACCESSOIRES

- Tête de buse 33 insert frontal avec des jets à l'arrière
- Tête de buse 36 arrière



HOCHDRUCK ROHRREINIGUNGS EINBAUGERÄT ROM COMPACT 150/50

(Art.Nr. 0254)

Serienausstattung:

ANTRIEB

- Briggs & Stratton Vanguard 16.9kW / 23PS, zwei zylinder 4-Takt luftgekühlter Benzinmotor
- E-start
- Öldrucküberwachung

BENZINTANK

- 12 Liter Kraftstoffbehälter aus transparentem Kunststoff

PUMPE

- SPECK NP25/50-150, drei zylinder Plungerpumpe
- Kapazität: 150 Bar – 50 Liter/min

WASSERBEHÄLTER

- 400 Liter PE
- Überlaufsicherung mittels Überlaufrohr
- Befüllungsdeckel an der Oberseite
- Wasserstandsanzeige Schlauch an der Seite

HD HASPEL

- Geeignet für max. 80m ½" (ND13) Rohrreinigungsschlauch
- ROM Radialdrehgelenk
- Handkurbel

HD SLAUCH

- 50m ½" (ND13) Rohrreinigungsschlauch
- Stahleinlage
- Max. Arbeitsdruck: 250 bar

BEDIENUNG

- Start/stopp Schlüsselschalter, Choke und Drehzahlregler auf den Motor
- HD Wahlhahn Druck/Bypass
- Not-Austaste mit Beleuchtung auf Steuerschrank
- Kontrollleuchte "Kontakt ein" auf Steuerschrank

ARMATUREN

- Stufenlos einstellbare Druckregler auf Steuerschrank
- Manometer
- Wasserfilter mit waschbaren Element und integrierten Hahn

KONSERVIERUNG

- Grundrahmen
 - Gestrahlt
 - Lackiert mit rostschützender Primer
 - Pulverbeschichtet in RAL 7016 (Anthrazitgrau)
- Frontplatte aus Polyester mit orangefarbenem Gelcoat RAL 2004
- Haspeln Pulverbeschichtet in RAL 7016 (Anthrazitgrau)
- Leitungen und verschiedenes Zubehör verzinkt

GEEIGNET FÜR ROHRDURCHMESSER

- Ø 40 - Ø 300mm

ABMESSUNGEN (KEINE EINBAUMASSE)

- L = 1050mm
- B = 1190mm
- H = 1100mm

LEERGEWICHT STANDARD AUSFÜHRUNG

- 260kg (ohne Optionen)

ENTSPRICHT

- CE Richtlinien

STANDARD AUSSTATTUNG

- Rohrreinigungsdüse 33 mit Vorstrahl und Einsätze hinten
- Rohrreinigungsdüse 36 Einsätze hinten

