



**HOGEDRUK RIOOLREINIGINGSMACHINE/INBOUWER ROM COMPACT 140/60**

(art.nr. 02547)

Basiscomponenten:

**AANDRIJVING**

- Briggs & Stratton Vanguard 16.9kW / 23pk, 2 cilinder luchtgekoelde viertakt benzinemotor
- Elektrisch gestart
- Oliedrukbeveiliging

**BRANDSTOFTANK**

- Doorzichtige kunststof tank inhoud 12 liter

**HD POMP**

- SPECK NP25/60-140, 3 plunjer pomp
- Capaciteit: 140 bar – 60 liter/min

**WATERTANK**

- 400 liter PE
- Vulbeveiliging d.m.v. overstortslang
- Schroefdeksel bovenop
- Waterniveau indicatieslang aan zijkant

**HD HASPEL**

- Geschikt voor max. 80m ½" (ND13) rioolreinigingslang
- ROM radiaaldoorvoer
- Handslinger

**HD SLANG**

- 50m ½" (ND13) rioolreinigingslang
- Staalnilage
- Max. werkdruk: 250 bar

**BEDIENING**

- Start/stop sleutelschakelaar, choke en gashendel op de motor
- HD kraanhendel druk/bypass
- Noodstopknop met verlichting op controlepaneel
- Controlelamp "contact aan" op controlepaneel

**APPENDAGES**

- Traploos instelbare drukregelaar
- Drukmeter
- Waterfilter met uitwasbaar element en snelstop

**CONSERVERING**

- Frame
  - Gestraald
  - Behandeld met roestwerende hechtprimer
  - Poedercoating RAL 7016 (Antracietgrijs)
- Polyester design frontpaneel in oranje gelcoat RAL 2004
- Haspels poedercoating (RAL 7016 Antracietgrijs)
- Leidingwerk en div. appendages verzinkt uitgevoerd

**GESCHIKT VOOR PIJPDIAMETER**

- Ø 40 - Ø 300mm

**AFMETINGEN (GEEN INBOUWMATEN)**

- L = 1050mm
- B = 1190mm
- H = 1100mm

**LEEGGEWICHT BASISUITVOERING**

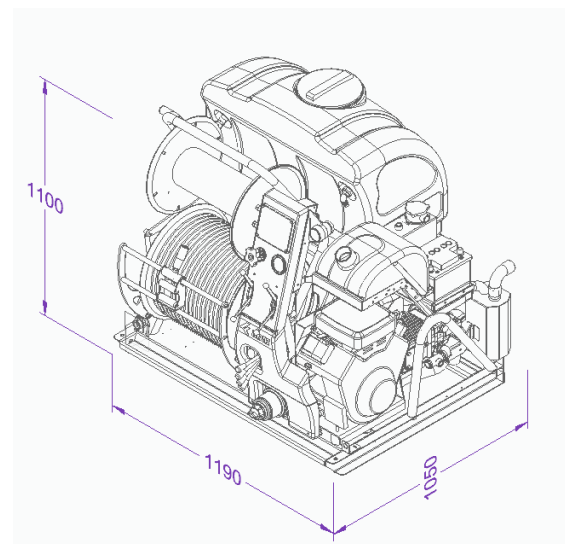
- 260kg (excl. opties)

**CONFORM**

- CE-richtlijnen

**STANDAARD TOEBEHOREN**

- Spuitkop 33 voor met aandrijving achter
- Spuitkop 36 achter



## HIGH PRESSURE SEWER JETTER VAN PACK ROM COMPACT 140/60

(art.no. 02547)

Standard equipment:

### DRIVE

- Briggs & Stratton Vanguard 16.9kW / 23hp, 2 cylinder 4 stroke air cooled petrol engine
- Electric start
- Oil pressure security

### FUEL TANK

- 12 litres capacity, transparent synthetic tank

### HP PUMP

- SPECK NP25/60-140, three cylinder pump
- Capacity: 140 bar – 60 litres/min

### WATER TANK

- 400 litres PE
- Overfilling prevented by overflow hose
- Filler cap on tank top
- Water level inspection hose at the side of the tank

### HP REEL

- Suitable for max. 80m ½" (ND13) sewer jetting hose
- ROM radial swivel joint
- Hand crank

### HP HOSE

- 50m ½" (ND13) sewer jetting hose
- Steel insert
- Max. working pressure: 250 bar

### CONTROL PANEL

- Start/stop key switch, choke and throttle on the engine
- HP valve pressure/bypass
- Emergency stop button with illumination on control panel
- Control lamp "contact on" on control panel

### ACCESSORIES

- Infinitely adjustable pressure regulator on front panel
- Pressure gauge on front panel
- Water filter with washable element and integrated valve

### PRESERVATION

- Frame
  - Sand blasted
  - Treated with anticorrosion primer
  - Powder coating RAL 7016 (Anthracite grey)
- Polyester design front panel in RAL 2004 orange gelcoat
- Reels powder coating RAL 7016 (Anthracite grey)
- Piping and several accessories galvanised

### SUITABLE FOR PIPE DIAMETERS

- Ø 40 - Ø 300mm

### DIMENSIONS (NOT INTENDED FOR INSTALLATION)

- L = 1050mm
- W = 1190mm
- H = 1100mm

### EMPTY WEIGHT STANDARD CONFIGURATION

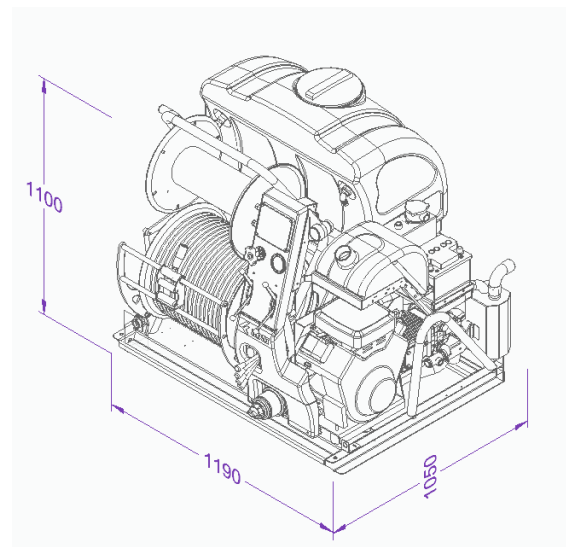
- 260kg (excl. options)

### COMPLIES WITH

- CE regulations

### STANDARD ACCESSORIES

- Sewer jetting nozzle 33 with front jet insert and jet insert backwards
- Sewer jetting nozzle 36 backwards



## HYDROCUREUSE EN VERSION INTEGRÉ ROM COMPACT 140/60

(art.n°. 02547)

Équipement standard:

### ENTRAÎNEMENT

- Briggs & Stratton Vanguard 16,9kW/23ch, moteur à essence, deux cylindres, 4-temps, refroidissement par air
- Démarrage électrique
- Sécurité de pression d'huile trop basse

### RÉSERVOIR À CARBURANT

- Réservoir transparent en plastique, capacité 12 litres

### POMPE HP

- SPECK NP25/60-140, à trois pistons
- Capacité: 140 bar – 60 litres/min

### RÉSERVOIR À EAU

- 400 litres PE
- Sécurité de trop plein d'eau par tuyau
- Couvercle à remplissage au-dessus du réservoir
- Tuyeau d'indication de niveau d'eau à côté du réservoir

### ENROULEUR

- Propre à max. 80m ½" (ND13) de tuyau HP
- ROM palier tournante
- Manivelle

### TUYAU HP

- 50m ½" (ND13) de tuyau
- Tresse d'acier
- Pression de service maximale: 250 bar

### COMMANDE

- Interrupteur à clé, starter et manette d'accélérateur sur le moteur
- Vanne HP pour sélection pression/bypass
- Bouton d'arrêt d'urgence illuminé au panneau de commande
- Lampe témoin "contact" au panneau de commande

### ÉQUIPEMENT

- Régulateur de pression
- Manomètre
- Filtre à eau avec élément lavable et vanne intégré

### CONSERVATION

- Châssis
  - Sablé
  - Couche de fond anti-corrosion
  - Revêtement par poudrage RAL 7016 (Gris anthracite)
- Face avant en polyester avec couche de gel orange RAL 2004
- Enrouleurs revêtement par poudrage RAL 7016 (Gris anthracite)
- Tuyauterie et quelques accessoires; zingués

### APPROPRIÉ POUR

- Ø 40 - Ø 300mm

### DIMENSIONS (INDICATIFS)

- Lo = 1050mm
- La = 1190mm
- Ha = 1100mm

### POIDS À VIDE VERSION STANDARD

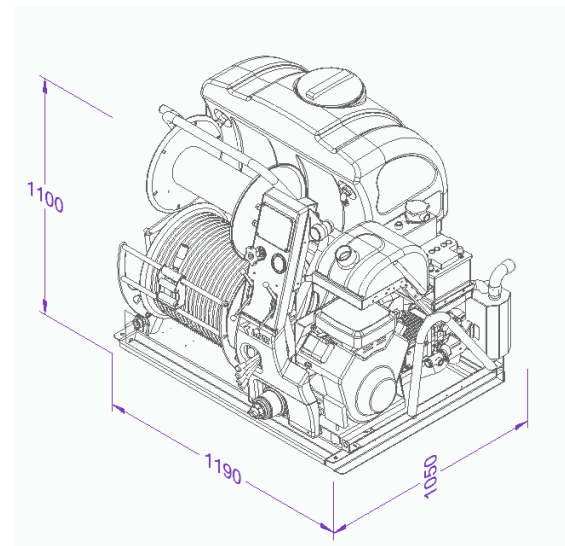
- 260kg (sans accessoires)

### CONFORME

- Aux directives CE

### ACCESSOIRES

- Tête de buse 33 insert frontal avec des jets à l'arrière
- Tête de buse 36 arrière



# HOCHDRUCK ROHRREINIGUNGS EINBAUGERÄT ROM COMPACT 140/60

(Art.Nr. 02547)

Serienausstattung:

## ANTRIEB

- Briggs & Stratton Vanguard 16.9kW / 23PS, zwei Zylinder 4-Takt luftgekühlter Benzinmotor
- E-start
- Öldrucküberwachung

## BENZINTANK

- 12 Liter Kraftstoffbehälter aus transparentem Kunststoff

## PUMPE

- SPECK NP25/60-140, drei Zylinder Plungerpumpe
- Kapazität: 140 bar – 60 Liter/min

## WASSERBEHÄLTER

- 400 Liter PE
- Überlaufsicherung mittels Überlaufrohr
- Befüllungsdeckel an der Oberseite
- Wasserstandsanzeige Schlauch an der Seite

## HD HASPEL

- Geeignet für max. 80m ½" (ND13) Rohrreinigungsschlauch
- ROM Radialdrehgelenk
- Handkurbel

## HD SLAUCH

- 50m ½" (ND13) Rohrreinigungsschlauch
- Stahleinlage
- Max. Arbeitsdruck: 250 Bar

## BEDIENUNG

- Start/stop Schlüsselschalter, Choke und Drehzahlregler auf dem Motor
- HD Wahlhahn Druck/Bypass
- Not-Austaste mit Beleuchtung auf Steuerschrank
- Kontrollleuchte "Kontakt ein" auf Steuerschrank

## ARMATUREN

- Stufenlos einstellbare Druckregler auf Steuerschrank
- Manometer
- Wasserfilter mit waschbarem Element und integrierten Hahn

## KONSERVIERUNG

- Grundrahmen
  - Gestrahlt
  - Lackiert mit rostschützender Primer
  - Pulverbeschichtet in RAL 7016 (Anthrazitgrau)
- Frontplatte aus Polyester mit orangefarbenem Gelcoat RAL 2004
- Haspeln Pulverbeschichtet in RAL 7016 (Anthrazitgrau)
- Leitungen und verschiedenes Zubehör verzinkt

## GEEIGNET FÜR ROHRDURCHMESSER

- Ø 40 - Ø 300mm

## ABMESSUNGEN (KEINE EINBAUMASSE)

- L = 1050mm
- B = 1190mm
- H = 1100mm

## LEERGEWICHT STANDARD AUSFÜHRUNG

- 260kg (ohne Optionen)

## ENTSPRICHT

- CE Richtlinien

## STANDARD AUSSTATTUNG

- Rohrreinigungsdüse 33 mit Vorstrahl und Einsätze hinten
- Rohrreinigungsdüse 36 Einsätze hinten

