



ROM ECOFIT PTO 150/75

TECHNISCHE SPECIFICATIE • TECHNICAL SPECIFICATION
SPÉCIFICATION TECHNIQUE • TECHNISCHE BESCHREIBUNG



HOGEDRUK RIOOLREINIGINGSMACHINE / INBOUW ROM ECOFIT PTO 150/75

(art.nr.0265)

Basiscomponenten:

AANDRIJVING

- PTO-aandrijving met hydraulisch systeem
- Olietank
- Oliekoeler
- Hydraulische motor en -pomp
- Ventielen en veiligheids
- Af te nemen vermogen 25kW

HD POMP

- SPECK P45/75-150, 3 plunjer pomp met keramische plunjers
 - Capaciteit: 150 bar – 75 liter/min
- Opm: In de handleiding van SPECK kunt u lezen dat HD pompen niet mogen drooglopen. ROM adviseert u dan ook de optie 'droogloopbeveiliging'. De droogloopbeveiliging zorgt voor een nóg langere levensduur en het verlaagt de servicekosten

WATERTANK

- 600 liter PE
- Overstortleiding
- Schroefdeksel

HD HASPEL

- Gemonteerd in 180° draaibare haspelbak, traploos vergrendelbaar
- Hydraulisch aangedreven
- Geschikt voor max. 120m ½" Treljet of 90m 5/8" Treljet
- Snelheidsregeling en vrijloopstand
- Meedraaiende rvs lekbak
- Zwenkbaar frame traploos te vergrendelen, tussen 0° en 90°, waardoor 270° zwenkbaarheid ontstaat.
- Haspel is elektrolytisch verzinkt
- Uitklapbare slanginvoergeleider
- ROM radiaaldoorvoer

HD SLANG

- 80m ½" (ND13) ROM rioolreinigingsslang
- Staalnlage
- Max. werkdruk: 300 bar

VULSLANGHASPEL

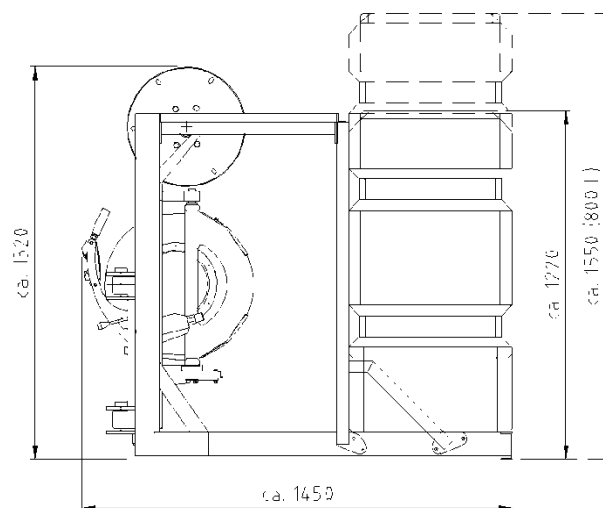
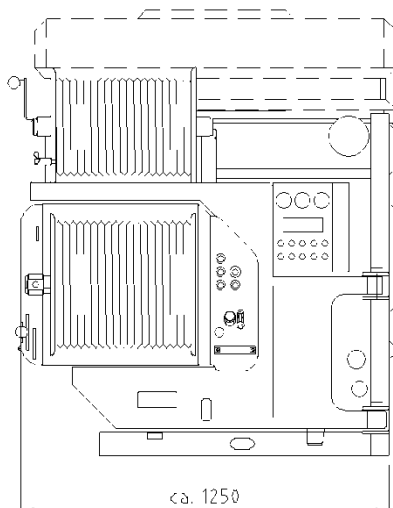
- ROM radiaaldoorvoer
- Gemonteerd op zwenkraam
- Handslinger
- 50m ¾" (ND20) vulslang

BEDIENINGSPANEEL

- Geïntegreerd bedieningspaneel, gemonteerd aan zwenkbare haspel
- Noodstop
- Druk op / Druk af
- Gas + / Gas -
- Regelventiel haspelaandrijving
- Traploos instelbare toerenregeling hydraulisch aangedreven haspel

BESTURINGSKAST

- Plaatstalen kast, gemonteerd op zwenkraam
- Gespoten in RAL 7016 (Antracietgrijs)
- PLC besturing
- Controlelampjes
- Urenteller
- Toerenteller
- 12V Accessoire aansluiting
- Aan/uit schakelaar
- Startknop



APPENDAGES

- Traploos instelbare drukregelaar HD systeem
- ROM hydraulisch 2x2-weg afsluitersysteem
- Drukmeter
- Waterfilter met uitwasbaar element en autostop
- Spuitkoppenhouders

FRAME

- Sterke, lichtgewicht constructie
- Thermisch verzinkt basisframe
- Rvs haspellekbak en zwenkraam gespoten in RAL 7016 (Antracietgrijs)
- Machine frontplaat gespoten in RAL 2004 (Zuiver oranje)
- Motor/pomp combinatie gemonteerd op trilling gedempt subframe

GESCHIKT VOOR PIJPDIAMETER

- Ø 40 t/m Ø 500mm

AFMETINGEN (GEEN INBOUWMATEN)

- L = 1420mm
- B = 1220mm
- H = 1310mm

* Let op: Andere tank maten of tank combinaties resulteert in andere hoogte en lengte maten

LEEGGEWICHT BASISUITVOERING

- 565kg (excl. opties)

CONFORM

- CE-richtlijnen

STANDAARD TOEBEHOREN

- Spuitkop 33 voor met aandrijving achter
- Spuitkop 36 achter
- Spuitpistool met lans en vlakstraalnozzle

HIGH PRESSURE SEWER JETTING SKID-MOUNTED UNIT ROM ECOFIT PTO 150/75

(art.no. 0265)

Standard equipment:

DRIVE

- PTO with hydraulic system
- Oil tank
- Oil cooler
- Hydraulic motor and pump
- Control and security valves
- Power consumption: 25kW

HP PUMP

- SPECK P45/75-150, three plunger pump with ceramic plungers
 - Capacity: 150 bar – 75 litres/min
- Note: The Speck manual indicates that HP pumps should not run dry. Therefore ROM always advises you to include the option "dry run protection". This will prevent unnecessary wear and tear, lengthen the lifespan of your machine and reduce service costs

WATER TANK

- 600 litres PE
- Overflow pipe
- Filler cover

HP REEL

- Mounted in rotating reel frame, 180° rotatable, lockable at any angle
- Hydraulically driven
- Suitable for max. 120m ½" Treljet or 90m 5/8" Treljet
- Speed regulation and neutral position
- Swivelling stainless steel drip tray
- Rotating reel frame mounted in swivelling frame, lockable at any angle between 0° and 90°, resulting in a 270° working area
- Reel is electrogalvanised
- Fold down hose guiding device
- ROM radial swivel joint

HP HOSE

- 80m ½" (ND13) ROM sewer jetting hose
- Steel insert
- Max. working pressure: 300 bar

FILLING HOSE REEL

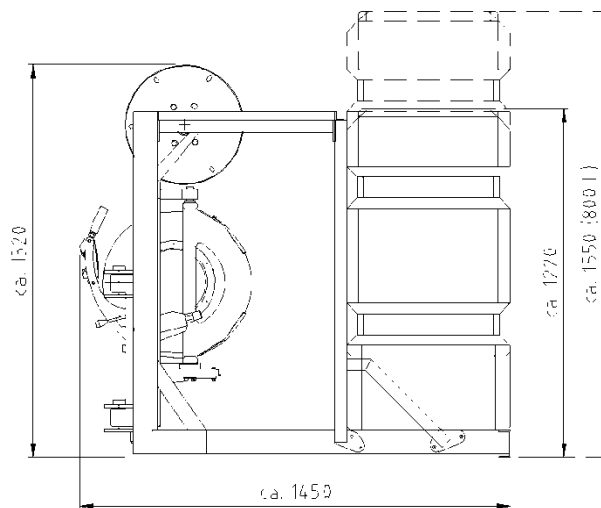
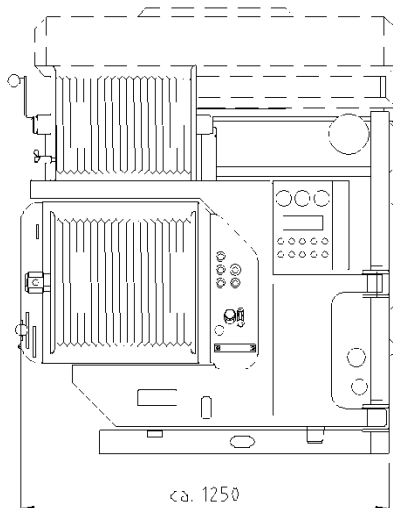
- ROM radial swivel joint
- Mounted on turnable frame
- Manual rewind
- 50m ¾" (ND20) filling hose

CONTROL PANEL

- Integrated control panel, mounted to swivelling reel
- Emergency stop button
- Push button pressure on / off
- Push buttons engine speed increase / decrease
- Hose reel drive speed regulation
- Infinitely adjustable rpm hydraulically driven reel

CONTROL BOX

- Control box of steel, mounted on turnable frame
- Finished in RAL7016 (Anthracite grey)
- PLC controlled
- Control and warning lights
- Hour meter
- RPM gauge
- 12V accessories connection
- On / off main switch
- Starter button



ACCESSORIES

- Infinitely adjustable pressure regulator HP system
- ROM hydraulic 2x2-way valve system
- Pressure gauge
- Water filter with washable element and auto stop
- Nozzle storage rack

FRAME

- Sturdy yet lightweight construction
- Base frame hot-dip galvanised
- Stainless steel reel frame and turnable frame finished in RAL 7016 (Anthracite grey)
- Front plate finished in RAL 2004 (Pure orange)
- Engine/pump combination mounted on anti-vibration sub frame

SUITABLE FOR

- Ø 40 t/m Ø 500mm

DIMENSIONS (NOT INTENDED FOR INSTALLATION)

- L = 1420mm
- W = 1220mm
- H = 1310mm

* Note: Other tank sizes or tank combinations result in different height and length dimensions

EMPTY WEIGHT, STANDARD CONFIGURATION

- 565kg (excl. options)

COMPLIES WITH

- CE regulations

STANDARD ACCESSORIES

- Sewer jetting nozzle 33 with front jet insert and jet insert backwards
- Sewer jetting nozzle 36 backwards
- Spray gun with lance and flat spray nozzle

HYDROCUREUSE INTEGRÉE À HAUTE PRESSION ROM ECOFIT PTO 150/75

(art.n°. 0265)

Équipement standard:

ENTRAÎNEMENT

- Prise de force, system hydraulique
- Réservoir de l'huile
- Refroidisseur de l'huile
- Moteur et pompe hydraulique
- Soupapes de contrôle et sécurités
- Puissance: 25kW

POMPE HP

- SPECK P45/75-150, à trois pistons avec pistons plongeurs en céramique
- Capacité: 150 bar – 75 litres/min
Attention: SPECK interdit de laisser marcher la pompe sans eau. Par conséquent, ROM vous conseille d'avoir l'option "sécurité de manque d'eau". Une sécurité de manque d'eau vous donne une durée de la vie encore plus long et diminue le coût de service

RÉSERVOIR À EAU

- 600 litres PE
- Avec tube de plein d'eau
- Couvercle à filetage

ENROULEUR

- Installé dans un cadre, 180° orientable, à bloquer à chaque angle
- Entraînement hydraulique
- Propre à max. 120m 1/2" Trellet ou 90m 5/8" Trellet
- Régulateur de vitesse et point mort
- Bac d'égouttage en inox tournante
- Cadre d'enrouleur monté sur bras pivotant, à bloquer entre 0° et 90°, permettant une zone de travail de 270°
- Enrouleur électro zingués
- Guide de tuyau pliant
- ROM palier radial

TUYAU HP

- 80m 1/2" (ND13) ROM de tuyau HP
- Tresse en acier
- Pression de service maximale: 300 bar

REPLISSAGE

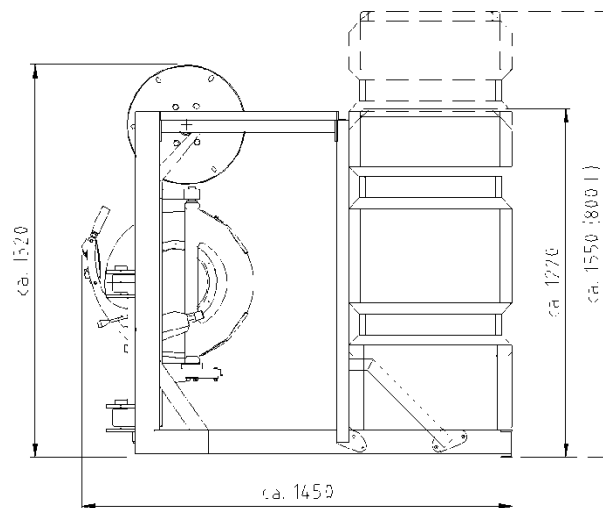
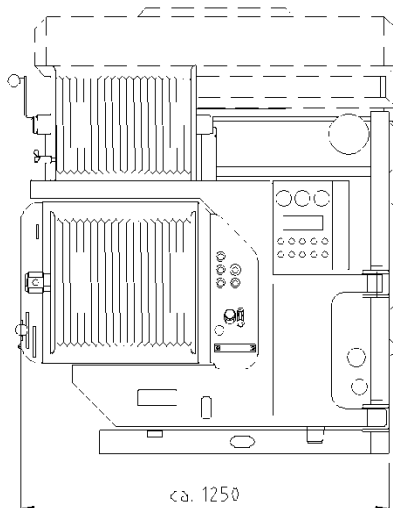
- ROM palier radial
- Assemblé sûr châssis pivotant
- Manivelle
- 50m 3/4" (ND20) de tuyau de remplissage

PANNEAU DE COMMANDE

- Panneau de commande intégré, assemblé sur d'enrouleur
- Arrêt d'urgence
- Bouton pression marche / arrêt
- Boutons régime +/-
- Bouton de régulation de la vitesse d'entraînement d'enrouleur
- Réglage de tours par minute infinie d'entraînement hydraulique d'enrouleur

ARMOIRE DE COMMANDE

- Armoire de commande en tôle d'acier, assemblé sur le châssis pivotant
- Couche de surface peinture RAL 7016 (Gris anthracite)
- Commandeur PLC
- Lampe témoins divers
- Compteur horaire
- Compteur de tours
- Prise d'accessoire 12V
- Interrupteur principale marche / arrêt
- Bouton de démarrage



ÉQUIPEMENT

- Régulateur de pression système de HP
- ROM système hydraulique à 2x2 voies
- Manomètre
- Filtre à eau avec élément lavable et arrêt automatique
- Étagère de stockage de têtes de buse

CHÂSSIS

- Construction léger mais solide
- Galvanisé à chaud
- Couche de surface peinture RAL 7016 (Gris anthracite)
- Plateau frontal : RAL 2004 (Orangé pur)
- Moteur/pompe combinaison assemblé sûr sous-châssis antivibratoire

APPROPRIÉ POUR

- Ø 40 t/m Ø 500mm

DIMENSIONS (INDICATIFS)

- Lo = 1420mm
- La = 1220mm
- Ha = 1310mm

* Remarque: Autres tailles des réservoir ou combinaisons de réservoir résultant en différentes hauteurs et longueurs

POIDS À VIDE VERSION STANDARD

- 565kg (sans options)

CONFORME

- Aux directives CE

ACCESSOIRES

- Tête de buse 33 insert frontal avec des jets à l'arrière
- Tête de buse 36 arrière
- Pistolet HP avec lance et buse à jet plat

HOCHDRUCK-ROHRREINIGUNGSMASCHINE / EINBAU GERÄT ROM ECOFIT PTO 150/75

(Art.Nr. 0265)

Serienausstattung:

ANTRIEB

- Nebenantrieb, hydraulisches System
- Öltank
- Ölkühler
- Hydraulik Motor und –Pumpe
- Steuer und –Sicherheitsventilen
- Leistungsabname: 25kW

PUMPE

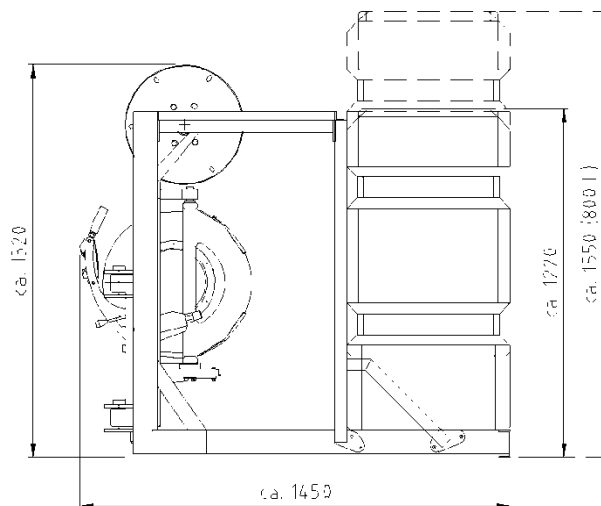
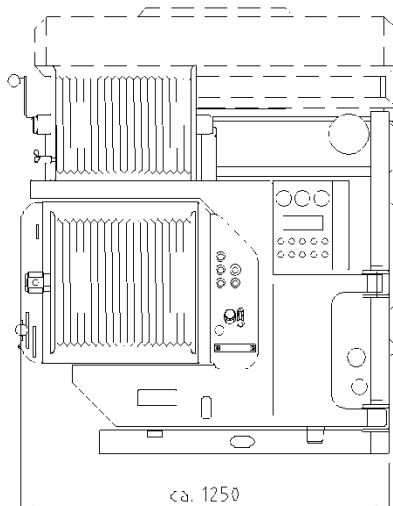
- SPECK P45/75-150, 3 zylinder Plungerpumpe mit Keramikplungern
 - Kapazität: 150 bar – 75 Liter/min
- Bemerkung: In der Bedienungsanleitung von SPECK wird angegeben daß HD Pumpen nicht ohne Wasser laufen dürfen. ROM ratet Ihnen deswegen an die Option "Wassermangelschutz" zu bestellen. Diese Schutz schafft Ihnen eine noch längere Lebensdauer und reduziert die Wartungskosten

WASSERBEHÄLTER

- 600 Liter PE
- Überlaufrohr
- Schraubdeckel

HD HASPEL

- Montiert in Haspelrahmen, 180° drehbar, verriegelbar in jeder Position
- Hydraulische Antrieb
- Geeignet für max. 120m ½" Treljet oder 90m 5/8" Treljet
- Drehzahlregulierung und freilauf
- Schwenkbares Haspelwanne aus Edelstahl
- Haspelrahmen montiert in Schwenkrahmen, in jeder Position verriegelbar zwischen 0° und 90°, dadurch entsteht ein Schwenkbereich von 270°
- Haspel ist Elektrolytisch Verzinkt
- Klappbare Schlauchführung
- ROM Radialdrehgelenk



HD SCHLAUCH

- 80m ½" (ND13) Rohrreinigungsschlauch
- Stahleinlage
- Max. Arbeitsdruck: 300 Bar

BEFÜLLUNGSHASPEL

- ROM Radialdrehgelenk
- Auf Schwenkrahmen montiert
- Handkurbel
- 50m ¾" (ND20) Füllschlauch

STEUERPULT

- Steuerpult integriert, montiert auf schwenkbares Haspel
- Not-Ausschaltung
- Drucktaste Druck / Umlauf
- Drucktasten Drehzahl höher / niedriger
- Geschwindigkeitsregler für hydraulischem Haspelantrieb
- Stufenlos einstellbares Drehzahlregelung Hydraulisch antriebenes Haspel

BEDIENUNG

- Steuerschrank aus Stahl, montiert auf Schwenkrahmen
- Lackiert in RAL 7016 (Anthrazitgrau)
- PLC Steuerung
- Kontrolle Lampen
- Betriebsstundenmesser
- Drehzahlmesser
- 12V Accessoire anschluss
- Hauptschalter Ein / Aus
- Anlaß taste

ARMATUREN

- Stufenlos einstellbare Druckregler HD System
- ROM hydraulisches 2x2-Wegesystem
- Manometer
- Wasserfilter mit waschbaren Element und Auto Stopp
- Düsenhalter

GRUNDRAHM

- Solide und leichtgewichtler Konstruktion
- Thermisch verzinkt Fahrgestell
- Edelstahl Haspelrahmen und Schwenkrahmen lackiert in
- RAL 7016 (Anthrazitgrau)
- Frontplatte: Lackiert in RAL 2004 (Reinorange)
- Motor/pumpe Kombination montiert auf Vibration gedämpftem Hilfsrahmen

GEEIGNET FÜR ROHRDURCHMESSER

- Ø 40 t/m Ø 500mm

ABMESSUNGEN (KEINE EINBAUMASSE)

- L = 1420mm
- B = 1220mm
- H = 1310mm

* Bemerkung: andere Behältergrößen oder Tank Kombinationen resultieren in andere Höhen und Längen

LEERGEWICHT STANDARD AUSFÜHRUNG

- 565kg (ohne Optionen)

ENTSPRICHT

- CE Richtlinien

STANDARTAUSSTATTUNG

- Rohrreinigungsdüse 33 mit Vorstrahl und Einsätze hinten
- Rohrreinigungsdüse 36 Einsätze hinten
- Spritzpistole mit Lanze und Flachstrahldüse